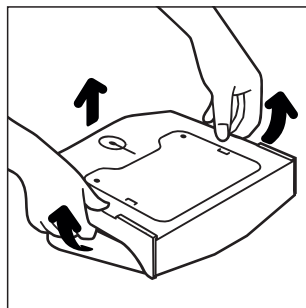
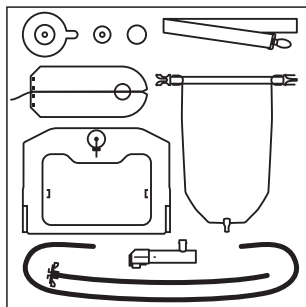


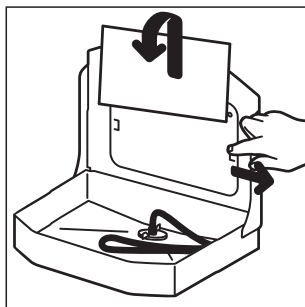
INSTRUKCJA OBSŁUGI



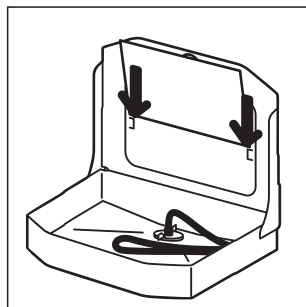
- 1** Otwórz umywalkę lekko odginając boki.



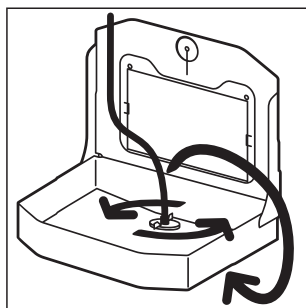
- 2** Zawartość.



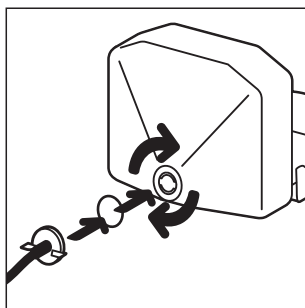
- 3** Odginając jeden z zaczepów wyjmij lusterko, odwrócone na czas transportu.



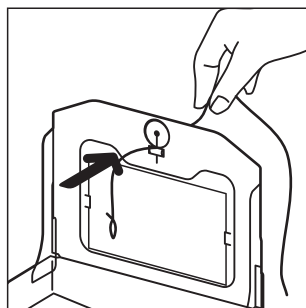
- 4** Po odwróceniu wsuń ponownie, lub możesz zawiesić nad umywalką, korzystając z otworu w lusterku.



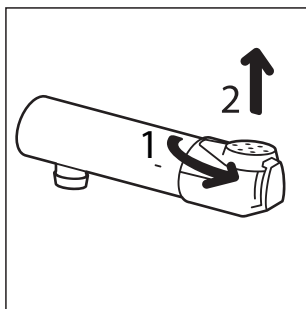
- 5** Odkręć czarny wąż i przelóż na spód.



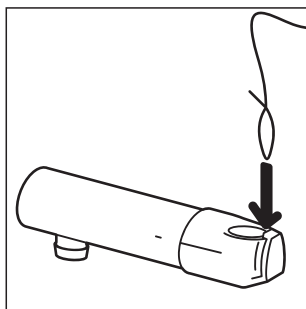
- 6** Dołóż uszczelkę i dokręć.



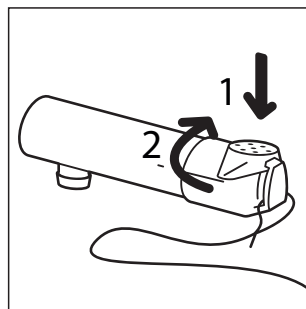
- 7** Linka służy do połączenia kranu z pedałem, który umożliwia bezdotykowe mycie rąk. Przewlecź linkę przez otwór jak na rysunku.



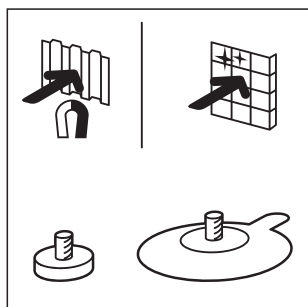
8 Przekręć o 90 stopni dyszę i wyjmij ją.



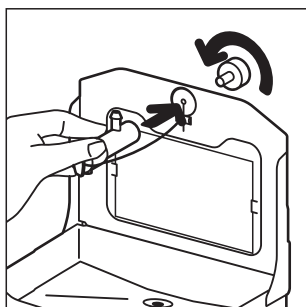
9 Zaczep pętelkę jak na rysunku.



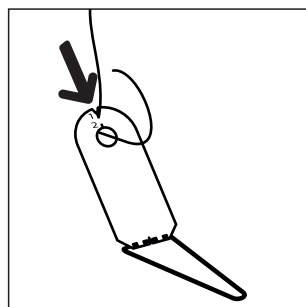
10 Ponownie załóż dyszę.



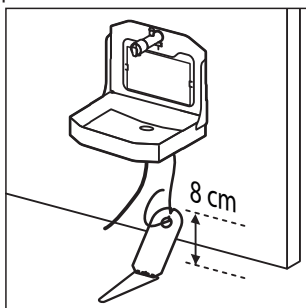
11 Kran przykręć śrubą z magnesem lub przyssawką, zależnie czy chcesz umywalkę przytwierdzić do metalowej czy gładkiej powierzchni.



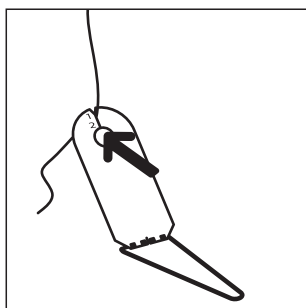
12 Przykręcając króciec zaworu trzymaj ku górze.



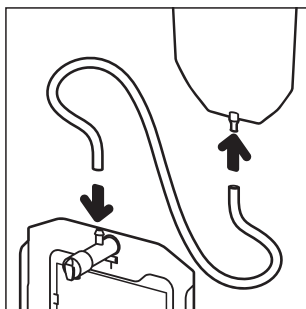
13 Przelóż linkę przez górne wgłębienie w pedale oznaczone numerem 1.



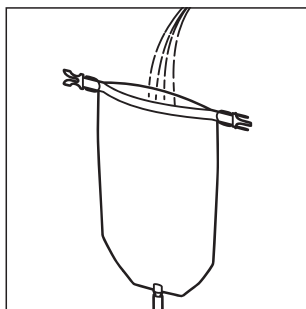
14 Ustal długość linki by pedał był uniesiony 8 centymetrów.



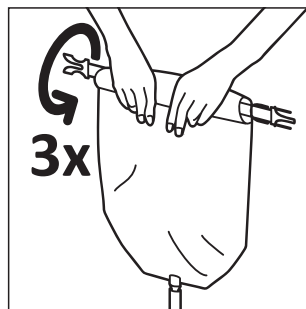
15 Przelóż linkę przez wgłębienie numer 2. Owiń pozostałą część linki.



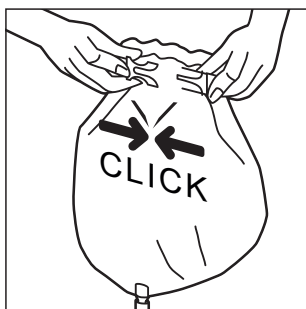
16 Połącz zawór z workiem przezroczystą rurką.



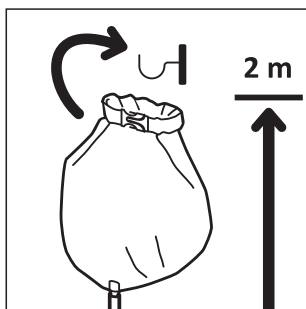
17 Rozchylając lekko górę, wlej wodę do środka.



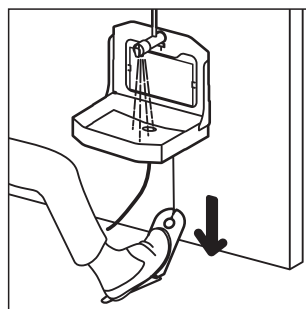
18 Skręć trzykrotnie górę worka.



21 Zepnij spinki na końcach paska.



22 Worek umieść ponad kranem.



23 Oprzyj piętę na metalowym wsporniku. Naciśnij stopą pedał by woda zaczęła płynąć, zwolnienie pedału zatrzymuje przepływ wody.