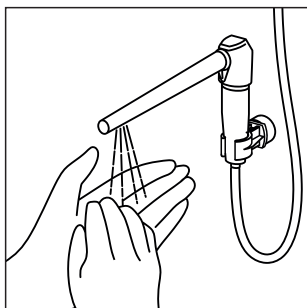
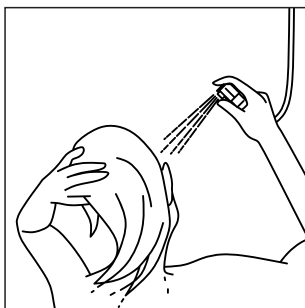


INSTRUKCJA OBSŁUGI

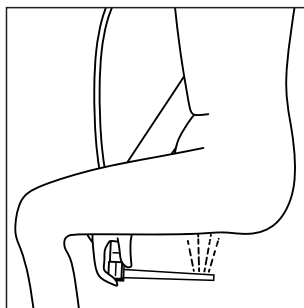
SPOSOBY UŻYCIA



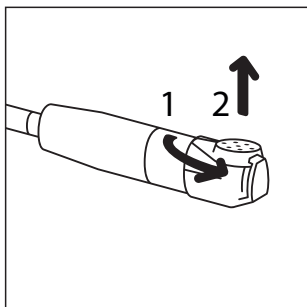
KRAN



PRYSZNIC

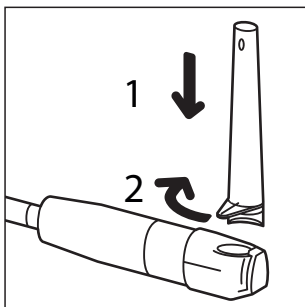


BIDET



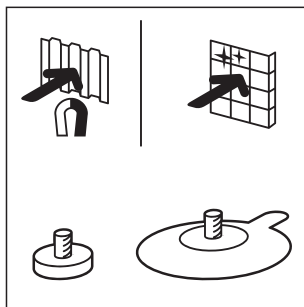
1

W zależności od zastosowań możesz zmienić dyszę obracając ją o 90 stopni i wyjmując ku górze.



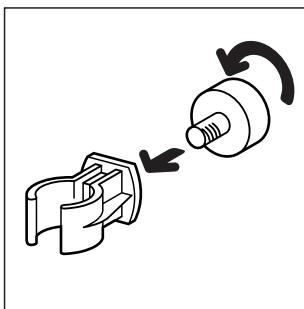
2

Włóż inną dyszę i do otworu i obróć o 90 stopni.

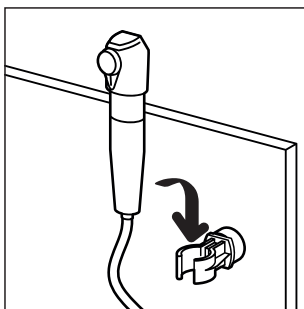


3

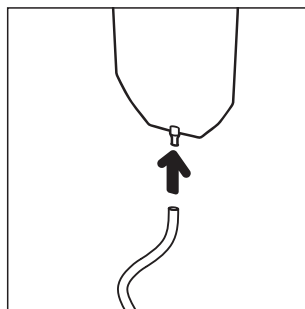
Do zaczepu możesz przykręcić śrubę z magnesem lub przyssawką, zależnie czy chcesz go przytwierdzić do metalowej czy gładkiej powierzchni.



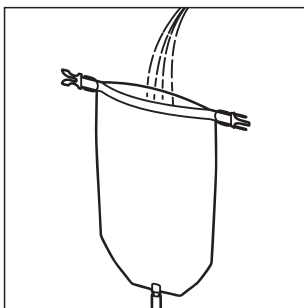
4
Dokręć wybraną końcówkę.



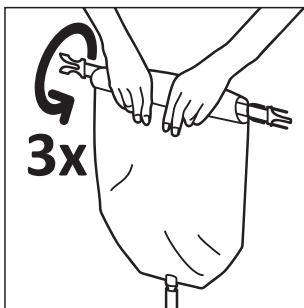
5
Włóż od góry słuchawkę w zaczep.



6
Połącz zawór i worek przezroczystą rurką.



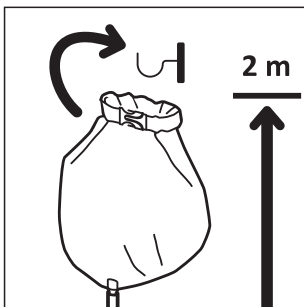
7
Lekko rozchylając górę, wlej wodę do środka.



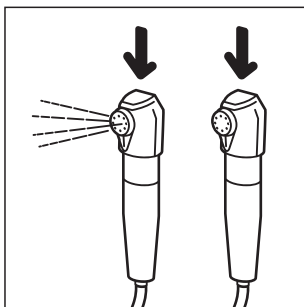
8
Skręć trzykrotnie górę worka.



9
Zepnij spinki na końcach paska.



10
Umieść worek z wodą na wysokości ok 2 metrów



11
Aby aktywować przepływ wody naciśnij od góry słuchawkę prysnicową, ponowne naciśnięcie zatrzymuje wodę.