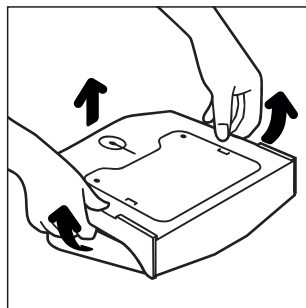


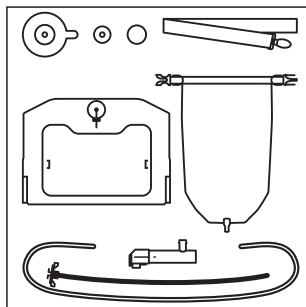
POCKET SINK PLUS

kran długopisowy
PSPCV-NB-EN

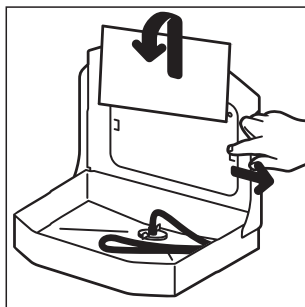
INSTRUKCJA OBSŁUGI



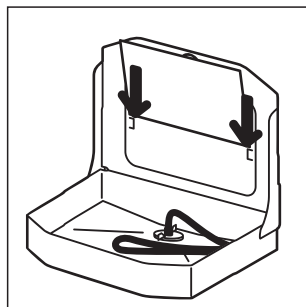
- 1** Otwórz umywalkę lekko odginając boki.



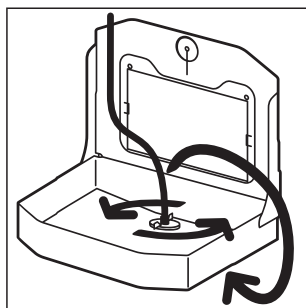
- 2** Zawartość.



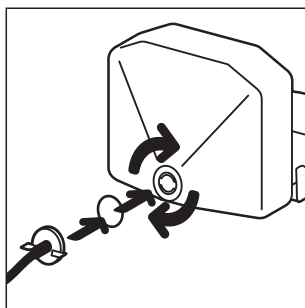
- 3** Odginając jeden z zaczepów wyjmij lustro, odwrócone na czas transportu.



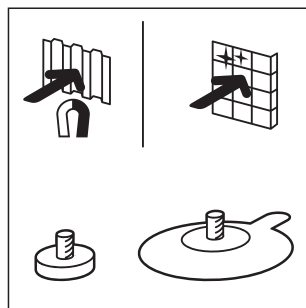
- 4** Po odwróceniu wsuń ponownie, lub możesz zawiesić nad umywalką, korzystając z otworu w lusterku.



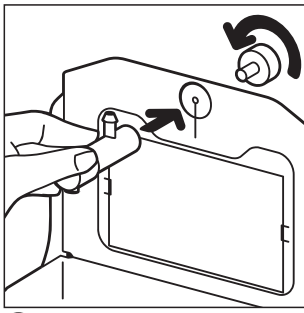
- 5** Odkręć czarny wąż i przelóż na spód.



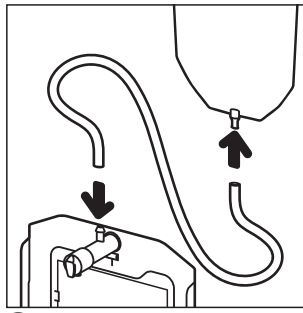
- 6** Dołóż uszczelkę i dokręć.



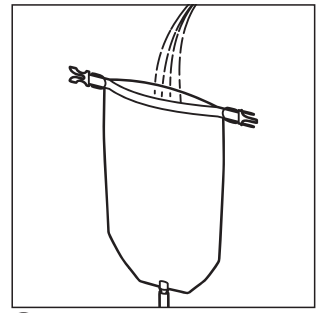
- 7** Kran przykręć śrubą z magnesem lub przysawką, zależnie czy chcesz umywalkę przytwierdzić do metalowej czy gładkiej powierzchni.



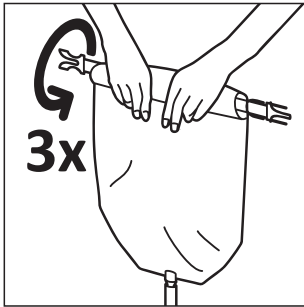
8 Podczas montażu króciec kranu trzymaj ku górze.



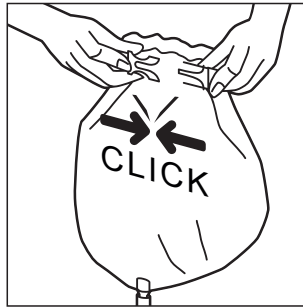
9 Połącz zawór z workiem przezroczystą rurką.



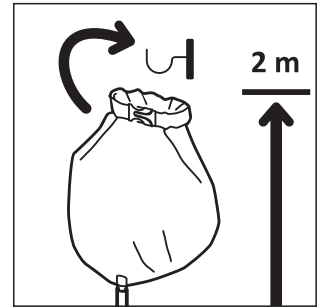
10 Rozchylając lekko górę, wlej wodę do środka.



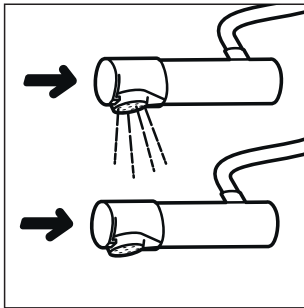
11 Skręć trzykrotnie górę worka.



12 Zepnij spinki na końcach paska.



13 Umieść worek z wodą ponad kranem.



14 Aby aktywować przepływ wody naciśnij od przodu kran, ponowne naciśnięcie zatrzymuje wodę.